

INTEGRA



AMBIANCE

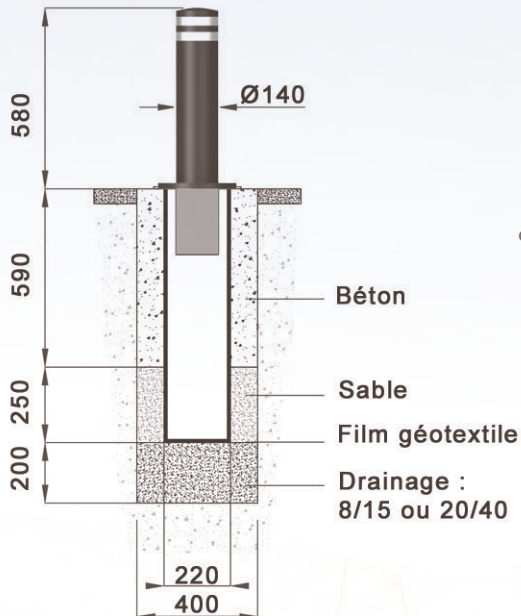


INTEGRA
borne escamotable manuelle

Acier galvanisé peint.

Caractéristiques :
Bandes rétro-RI.
Verrouillage automatique
haut et bas en tête de borne.
Fût d'enfouissement,
mécanisme de verrouillage,
cale de butée basse,
pied de vérin, visserie et
collerette de surface en acier inox.
Joint polyuréthane.
Guidage du vérin en Téflon.

Options :
Clé prisonnière
Clé empreinte pompier.
Clé empreinte AICO inviolable.

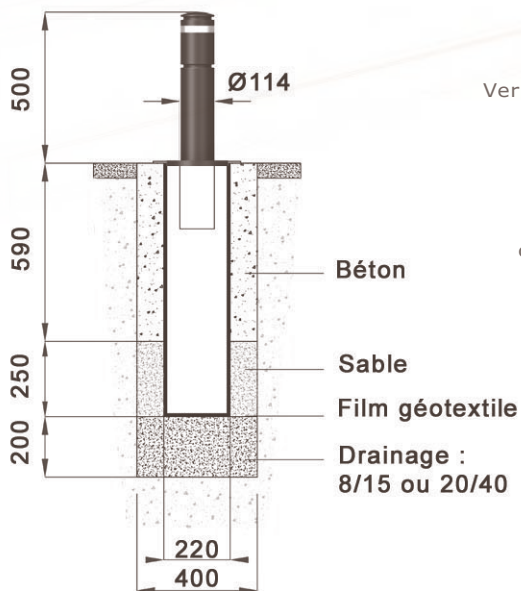


AMBIANCE
borne escamotable manuelle

Acier galvanisé et fonte métallisée peinte.
Design J.P. Deschamps

Caractéristiques :
Bandes rétro-RI.
Verrouillage automatique haut et bas.
Serrure en tête de borne.
Fût d'enfouissement,
mécanisme de verrouillage,
cale de butée basse,
pied de vérin, visserie et
collerette de surface en acier inox.
Joint polyuréthane.
Guidage du vérin en Téflon.

Options :
Clé empreinte pompier.
Clé empreinte AICO inviolable.





GHM Eclatec BV

Brabantsestraat 16
3074 RS Rotterdam
T 010-4321132
F 010-4324148
E info@ghm-eclatec.nl
I www.ghm-eclatec.nl
IBAN NL93RABO0159582490
BTW NL 850918066B01
Onderdeel van de GHM groep

Stabanken

Boomkorsetten

Banken

Fonteinen

Zuilen

Hekwerk

Led verlichting

Houten lichtmasten

Autonome verlichting

Lichtzuilen

Kiosken

Boomroosters

Plantenbakken

Fietsrekken

Klassieke lichtmasten

Openbare verlichting ***Signalisatie***

Terrein verlichting

Afzetpalen

Standbeelden / Kunst

Auteursrechten en intellectuele eigendomsrechten

Het auteursrecht op deze brochure berust bij GHM Eclatec B.V. of bij derden (GHM SA en Eclatec SAS) welke met toestemming dit (beeld)materiaal beschikbaar hebben gesteld aan GHM Eclatec B.V. Vermenigvuldiging in wat voor vorm dan ook is alleen toegestaan na voorafgaande toestemming door GHM Eclatec B.V. Copyright © 2013 GHM Eclatec B.V. Foto credits: ©Eclatec, ©Fotolia, ©Shutterstock. Alle rechten voorbehouden